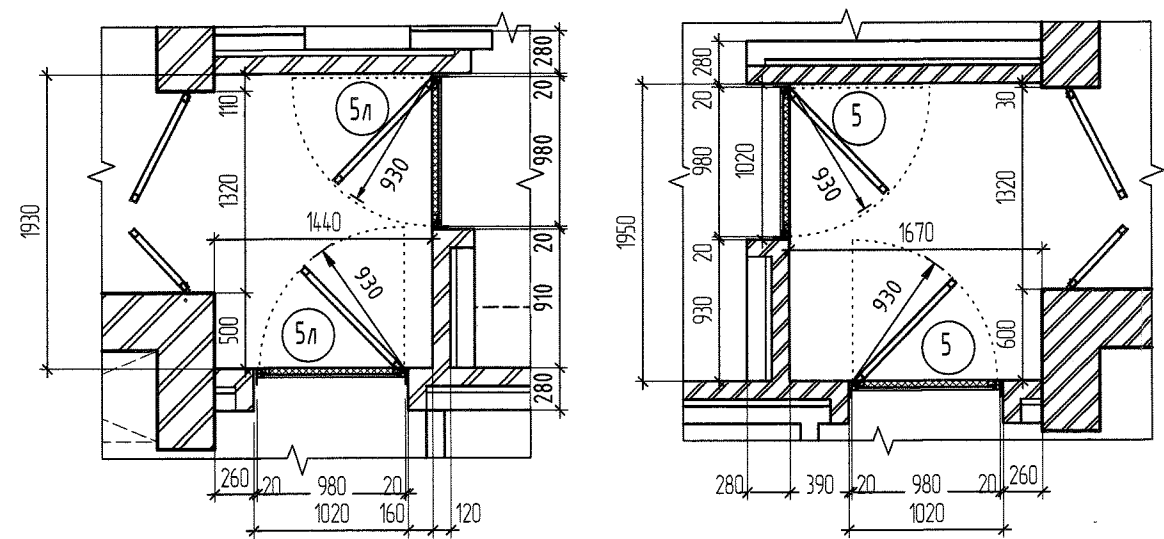
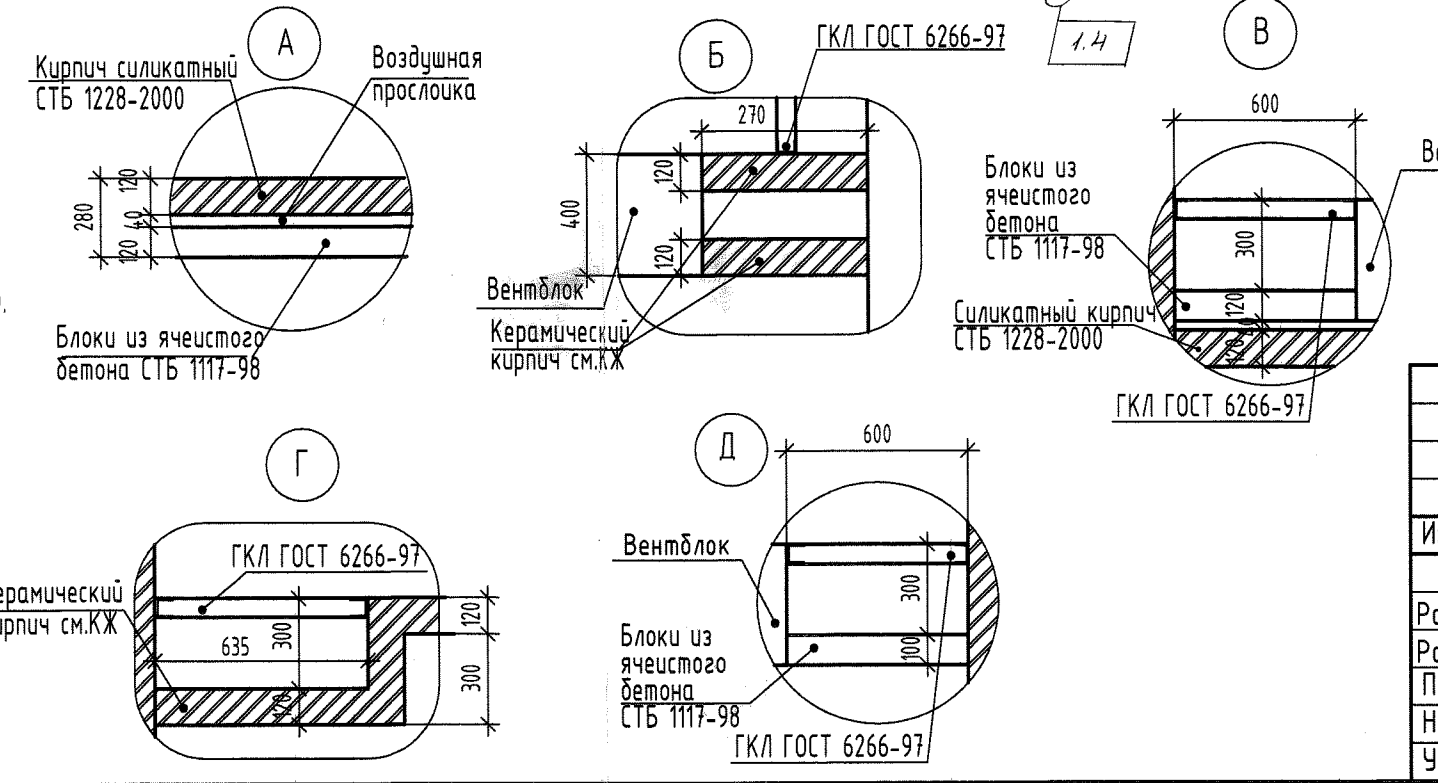


Схема открывания дверей во внеквартирных коридорах

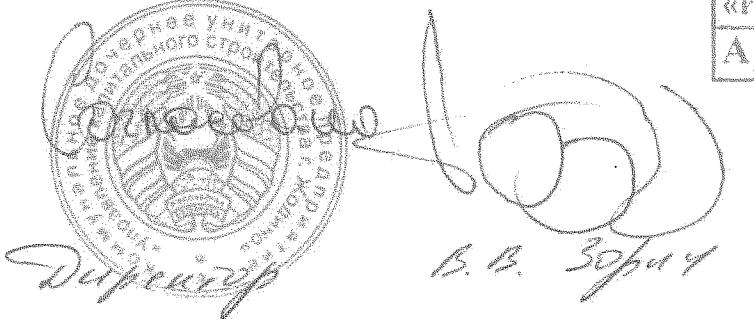


Примечание к схеме: Конструкция дверных блоков принята в соответствии с серий Б.1.036.2-10.99 "Двери внутренние стальные для жилых и общественных зданий, включая входные в квартиры". В случае иной конструкции предоставить схему подтверждающую исключение перекреста дверей.

1. Под кнопкой вызова лифта на полу установить предупредительные дискретные элементы см. АР-27.
2. Остекление лоджий см. лист АР-16-20.
3. Утепление участков стен легкой штукатурной системой см. АР-15.
4. Экспликация полов см. лист АР-27
5. Спецификацию элементов заполнения проемов см. лист АР-21
6. Данный лист совместно с листами КЖ.
7. Ведомость отделки помещений см. лист АР-26
8. На 2 этаже под потолком, рядом с газовой трубой, предусмотреть фальшбалку высотой 150 мм и шириной 200 мм (общее количество балок - 3 шт). Расход материала на 1 фальшбалку: профиль угловой ПУ 25/25 (СТБ 1177-99) - 3,3 м.п. ПН 50-50-055 ОТ (СТБ 1177-99) - 3,3 м.п. ПН 50-40-055 ОТ (СТБ 1177-99) - 2 м.п. ГКЛО (ГОСТ 6266-97) - 0,9 м².
9. Места установки газовых плит и привязку газовых стояков смотреть в разделе ГСВ.
10. Зашивки стояков ЗШ-3 - ЗШ-12 см. АР-25
11. Узел Г* - зеркально узлу Г.
12. Узел В* - зеркально узлу В.
13. Узел Б* - зеркально узлу Б.



- Условные обозначения**
- кирпичные стены и перегородки.
 - стены и перегородки из блоков из ячеистого бетона.
 - место установки встроенных шкафов
 - место установки стиральной машины
 - кирпичные наружные стены с утеплением минплитой
 - утеплитель
 - ограждающие конструкции лестничной клетки
 - двери устанавливаемые собственником



Институт «Борисовпроект»
Архивный экземпляр

Многоквартирный жилой дом со встроенно-пристроенными помещениями по ПДП №1 в микрорайоне №9 г.Жодино.

42 / 22 - АР				Многоквартирный жилой дом со встроенно-пристроенными помещениями по ПДП №1 в микрорайоне №9 г.Жодино.				
Изн.	Кол.	Лист	№рек	Подпись	Дата	Стадия	Лист	Листов
Разработал	Деревяго	02.23			03.23	С	4	КУП "Институт "БОРИСОВПРОЕКТ" г.Борисов
Разработал	Дорошук	01.23			01.23			
Проверил	Соколова	01.23			01.23			
Н.контр.	Булай	04.23			04.23			
Утвердил	Соколова	01.23			01.23			

План 2-9 этажей. Схема открывания дверей во внеквартирных коридорах. Узел А, Б, В, Г, Д.