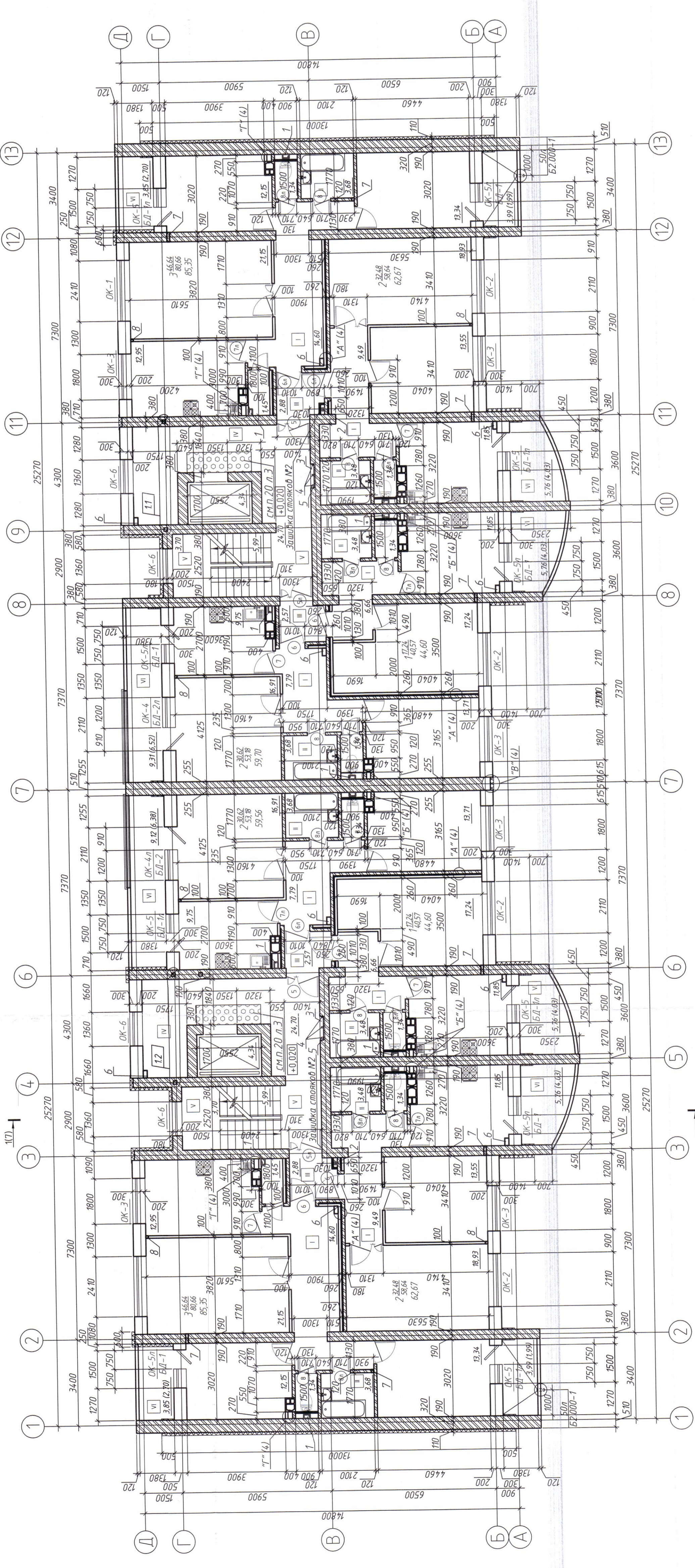


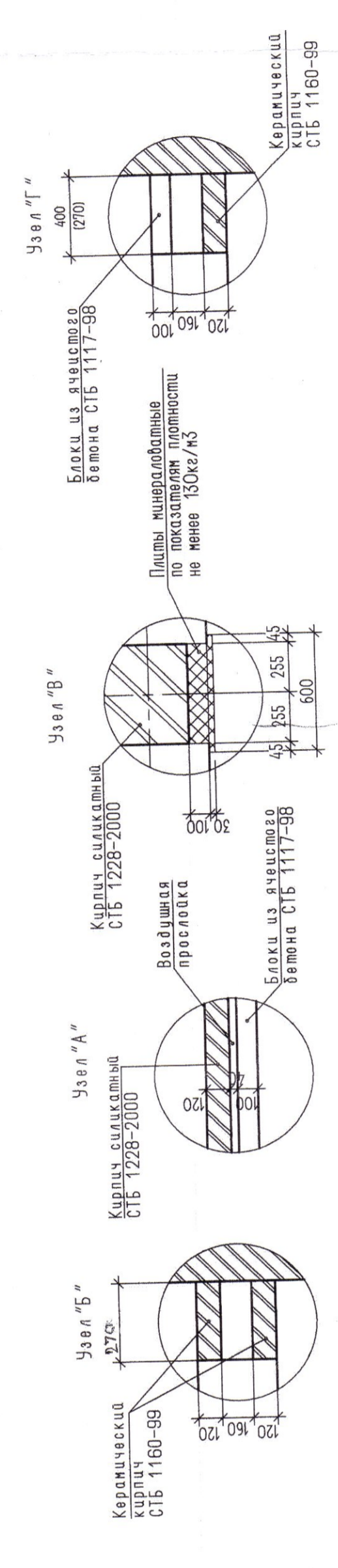
Экспликация отверстий (для типового этажа)

Тип отв.	Назначение	Размеры, мм		Отметка низа отв.	Глубина отверстия	Материал	Кол-во	Примечание
		В	Н					
1	ВК	250x150			220	Ж/б плита перекрытия	12	между 1-ым и 7-ым эт.
2	ВК	100x100			220	Ж/б плита перекрытия	12	
3	З	900x950(н)		+4,000 +6,800 +9,600 +12,400 +15,200 +18,000		кирпич	12	
4	З	65x65			220	Ж/б плита перекрытия	36	между 1-ым и 7-ым эт.
5	СС	120x65			220	Ж/б плита перекрытия	12	
6	ОВ	300x160			220	Ж/б плита перекрытия	60	
7	ОВ	100x50			380/120	кирпич	36/12	
8	ОВ	100x50			100	блок	36	

План 2-7 этажей



1. Внесены отсылки помещений см. АР-15.
2. Экспликация полов см. АР-15.
3. Спецификация элементов заполнения проемов см. АР-13.
4. Зашлифу стоек см. АР-19.
5. Увеличена участок стен легкой штукатурной системой см. АР-11.



21.001-АР

1	Изм.	Кол.ч.	Лист	№ док.	Дата	56-квартирный жилой дом по ПЛП № 13 в микрорайоне № 9 г. Жодино
2		233-2	Лист	Лист	01.21	
Выполнил: Янкевич Жук						
Проверил: Янкевич Жук						
Состав: Листов 4						
С 4						
Листов 4						
000 "СолВектор-С"						
План 2-7 этажей						