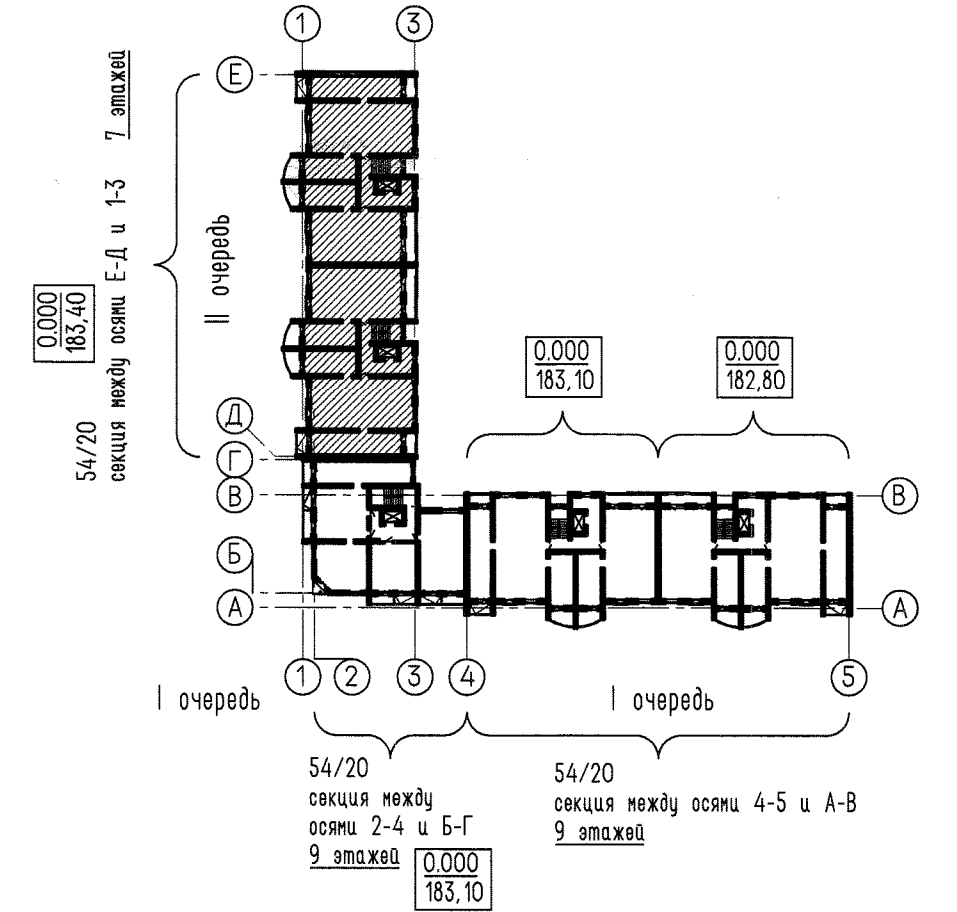
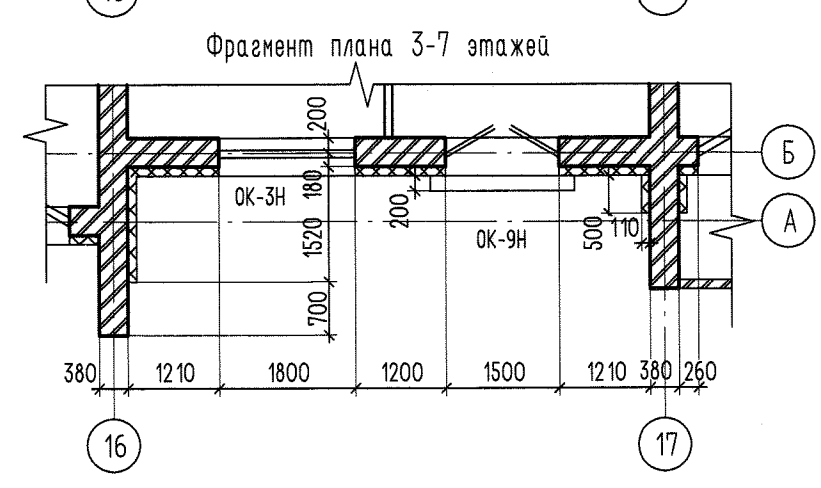
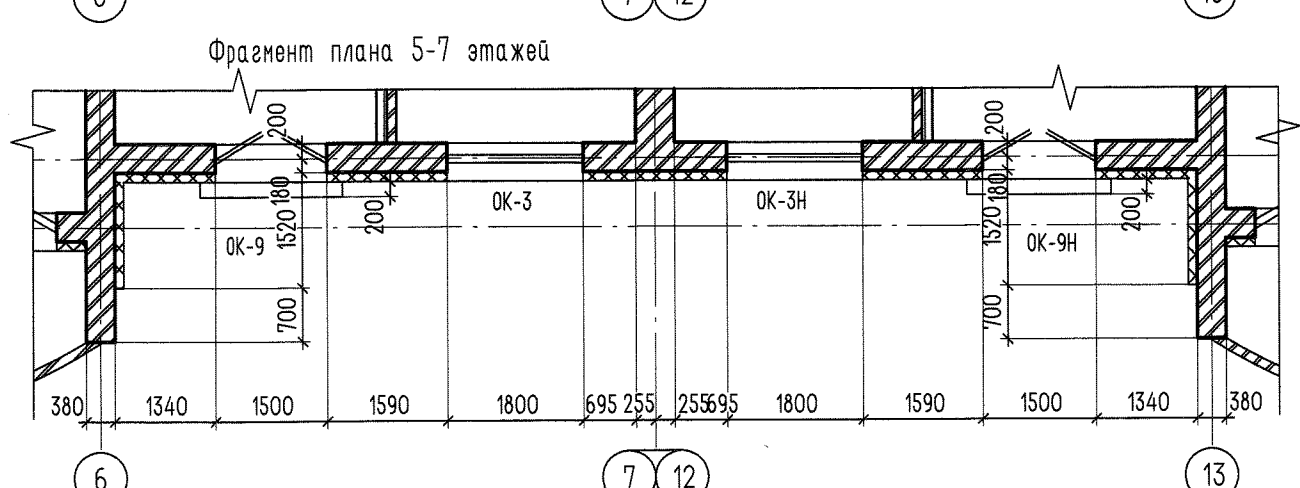
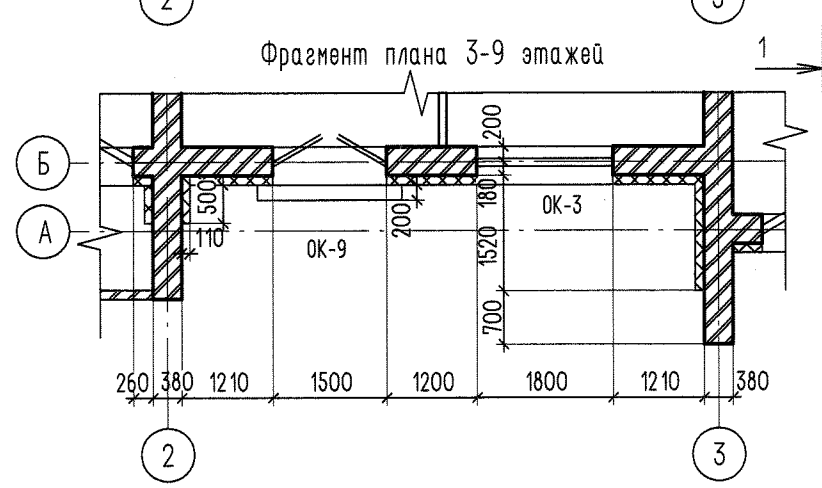


2 (АР-3.1)
1 (А)
2 (А-Б)
3 (А-В)
4 (А-В)
5 (А-В)
6 (А-В)
7 (А-В)
8 (А-В)
9 (А-В)
10 (А-В)
11 (А-В)
12 (А-В)
13 (А-В)
14 (А-В)
15 (А-В)
16 (А-В)
17 (А-В)
18 (А-В)
19 (А-В)
20 (А-В)
21 (А-В)
22 (А-В)
23 (А-В)
24 (А-В)
25 (А-В)
26 (А-В)
27 (А-В)
28 (А-В)
29 (А-В)
30 (А-В)
31 (А-В)
32 (А-В)
33 (А-В)
34 (А-В)
35 (А-В)
36 (А-В)
37 (А-В)
38 (А-В)
39 (А-В)
40 (А-В)
41 (А-В)
42 (А-В)
43 (А-В)
44 (А-В)
45 (А-В)
46 (А-В)
47 (А-В)
48 (А-В)
49 (А-В)
50 (А-В)



					54/20 - АР			
					Многоквартирный жилой дом по ПДП №14 в микрорайоне №9 Жодино			
Изм.	Кол.	Лист	№ док	Подпись	Дата	Стация	Лист	Листов
Разработал	1	1	Вербичская	<i>Вербичская</i>	23.21	С	4.1	1
Проверил	1	1	Соколова	<i>Соколова</i>	23.21			
Н.контр.	1	1	Деревяго	<i>Деревяго</i>	23.21			
Утвердил	1	1	Соколова	<i>Соколова</i>	23.21			
План 2-7 этажей						КУП "Институт" г.Борисов		
						Формат А3х3		