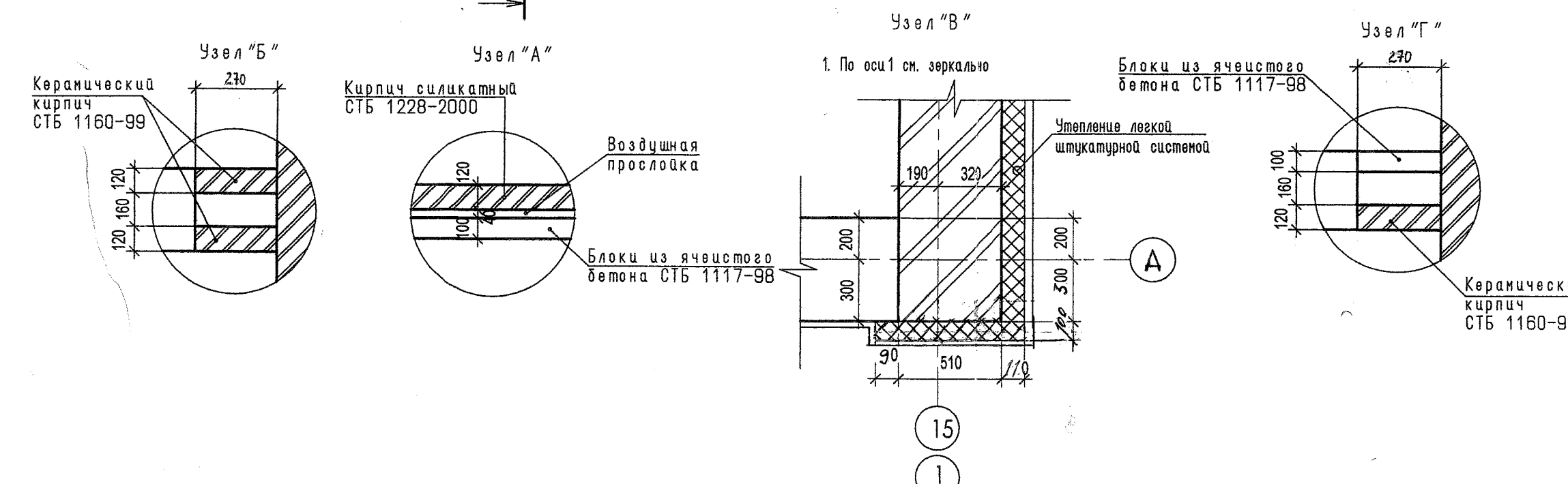
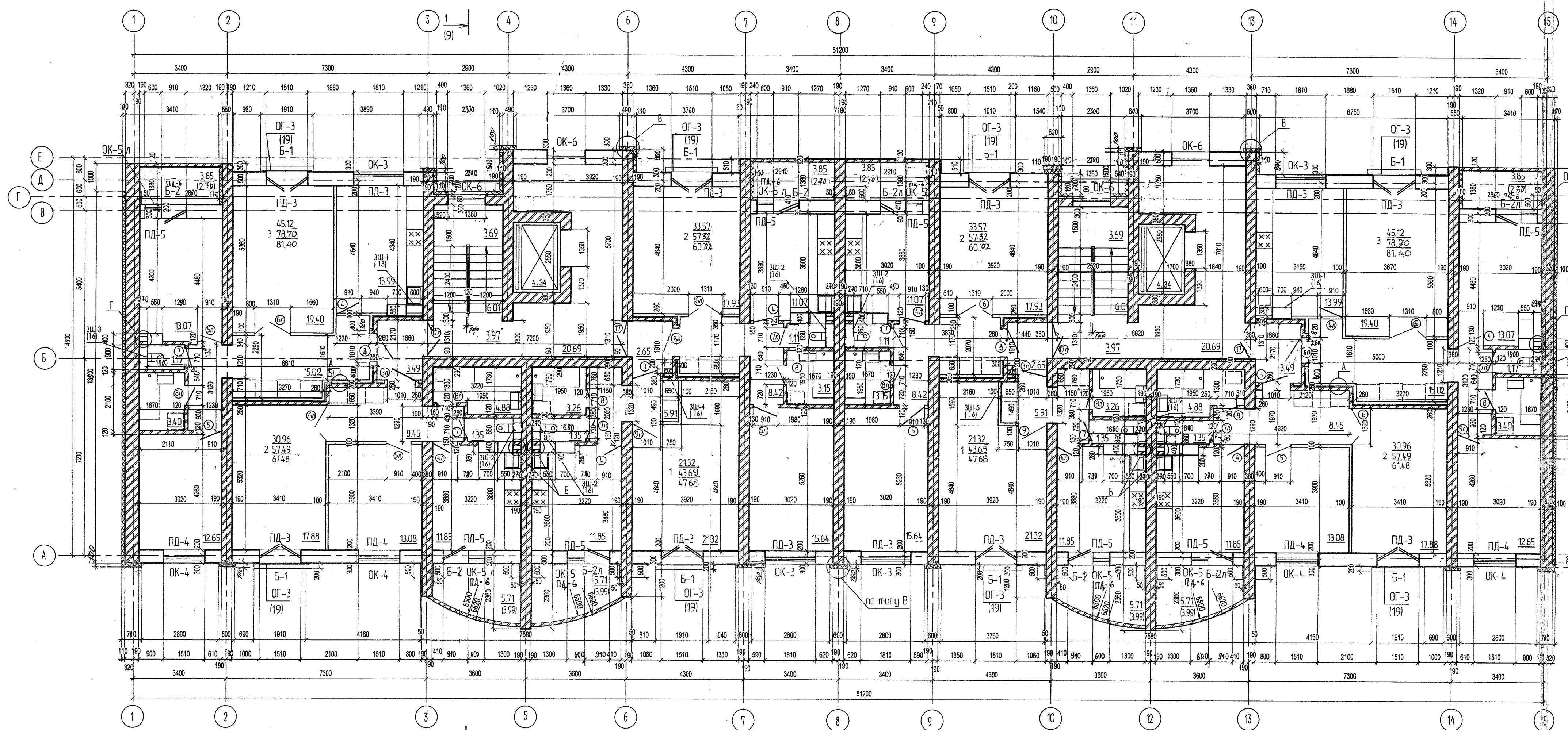


Согласовано: *[Подпись]*
 Нач. КО-2 Шильцова
 Нач. СТО Фролосова
 Нач. СТО Володина
 Нач. СТО Заворожний

Создано: *[Подпись]*
 Нач. КО-2 Шильцова
 Нач. СТО Фролосова
 Нач. СТО Володина
 Нач. СТО Заворожний

М.п. подл. Подпись и дата: *[Подпись]* 05.11.19



Планировка согласована
 КДНП, Утверждение капитального строительства
 г. Жодино
 В.В. Зорич

Ведомость отделки помещений

Наименование или номер помещения	Вид отделки элементов интерьеров						Примечание	
	Потолок	Площадь м ²	Стены или перегородки	Площадь м ²	Низ стен или перегородок	Высота, м		Площадь м ²
Жилые комнаты		2357,46	Оклеивка обоями	5248,62			Обои на всю высоту, с подборкой рисунка	
Внутриквартирные коридоры, прихожие		646,20	улучшенного качества	2118,24				
Кухни	Улучшенная акриловая водо-дисперс. покраска	877,66	Улучшенная акриловая водо-дисперсионная покраска (светлых тонов)	2184,48			по штукатурке	
				27,0			по ГКЛ	
Санузлы и ванные комнаты		354,06	Улучшенная акриловая водо-дисперс. покраска	1888,74				
			Улучшенная акриловая водо-дисперс. покраска по ГКЛ/В (светлых тонов)	130,86				
Постажные помещения лифтовой холл	Улучшенная акриловая водо-дисперс. покраска	409,76	Улучшенная акриловая покраска	1009,74				
Лестничная клетка		313,44		810,26				
Тамбур		13,86		36,65			в т.ч по утеплителю 3,78м ² см. деталь 1 АР-6	
Внеквартирные коридоры		110,52		387,36				
Кадовая уборочного инвентаря	Водоэмульсионная покраска	3,34	Водоэмульсионная покраска (светлых тонов)	3,97	Керамическая плитка СТБ 1354-2002	1,80	13,45	1 слой шпательки (серой)
				17,42				
Электрощитовая		5,54						
Машинное помещение лифта	Улучшенная водоэмульсионная покраска	27,48	Улучшенная водоэмульсионная покраска	89,68	Масляная покраска светлых тонов	2,0	77,62	
ИТП	Водоэмульсионная покраска по ГКЛ/В	42,88	Водоэмульсионная покраска (светлых тонов)	113,54				

- Все стены помещений оштукатурить улучшенной штукатуркой толщиной 15 мм.
- Под улучшенное малярное покрытие выполнить 2 слоя шпательки с последующей грунтовкой. Нижний слой - шпателька серая. Финишный слой - шпателька белая в ПМ цементная 1 СС СТБ 1263-2001. В соответствии с п.7.7, 7.8 ТКП 45-1.03-311-2018.
- Материалы принятые при внутренней отделке помещений соответствуют ТКП 45-2.02-315-2018 п. 7.2.2 и табл. А1
- Г1, В1, Д2, Т2 - для отделки стен, потолков в лестничной клетке; Г2, В2, Д3, Т3 или Г2, В2, Д2, Т2 - для отделки стен, потолков внеквартирных коридорах.
- Условные обозначения см. АР-4
- Спецификацию элементов заполнения проемов см. АР-15
- Экспликацию полов см. АР-14
- Детали утепления легкой штукатурной системой см. АР-13

Институт «Борисовпроект»
 Архивный экземпляр

Привязан: 41/19 - АР-5		Изм. Кол.		Лист № док.	Подпись	Дата	53/11 - АР		
Нач. чер.	Вордицкая	Арх.	Савич	И.В. Шашкова	05.11.19	05.11.19	72-квартирный жилой дом по генплану №14 в микрорайоне №В (2 очередь) в г. Жодино.		
Н. контр.	Вордицкая	Инд. №	16727	И.В. Шашкова	05.11.19	05.11.19	Стадия	Лист	Листов
							С	5	
План 2-9 этажа. Ведомость отделки помещений							КУП «Институт «БОРИСОВПРОЕКТ» г. Борисов		
							Формат А3х3		